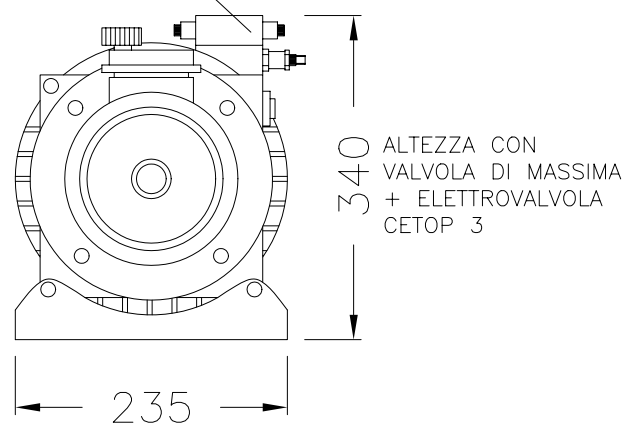
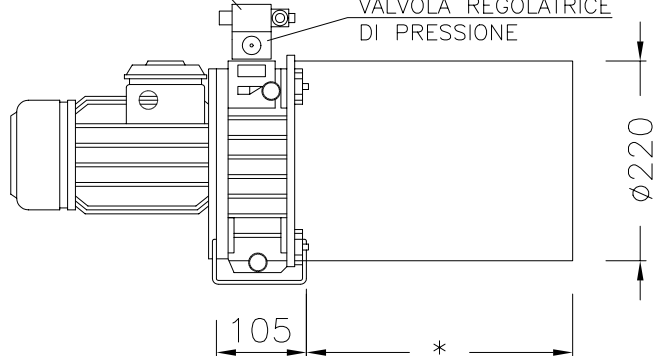


BLOCCHI MODULARI
H.50 mm CIASCUNO

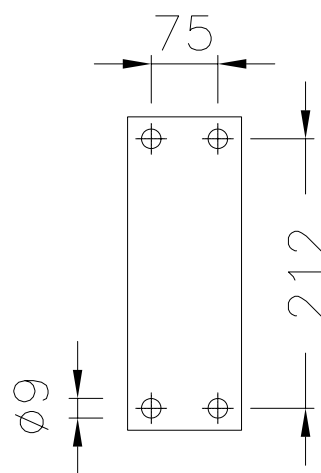


UTILIZZAZIONI
MODULARI

VALVOLA REGOLATRICE
DI PRESSIONE



* Lt. 4,00	100 mm.
Lt. 6,50	185 mm.
Lt. 8,50	235 mm.
Lt. 10,00	320 mm.
Lt. 13,50	400 mm.
Lt. 15,00	450 mm.
Lt. 17,00	500 mm.
Lt. 20,00	600 mm.
Lt. 24,00	700 mm.
Lt. 30,00	820 mm.
Lt. 36,00	950 mm.



STAFFA DI SUPPORTO



OFFICINA MECCANICA
CICIONI G. S.n.c.

Via Pio Dominici,5
06052-Cerqueto di Marsciano-PG
Tel. +39 075879196 Fax +39 075879139

Oggetto:

POSIZIONAMENTO E INGOMBRI C.P.I.

Materiale:

Committente:

Cod:

Tavola n°

Data:

Scala:

Nome File:

1